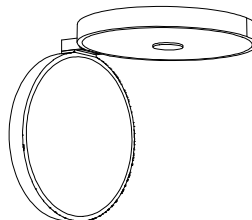


# Cattaneo

new lighting atmospheres

## OLIMPIA

ART. 862/16 PA  
ART. 962/16 PA



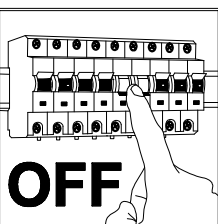
15W LED  
230 V  
50/60 Hz  
CL. I



LA SORGENTE LUMINOSA DI QUESTO APPARECCHIO DEVE ESSERE SOSTITUITA ESCLUSIVAMENTE DAL PRODUTTORE O DAL SUO SERVIZIO ASSISTENZA O DA PERSONALE QUALIFICATO EQUIVALENTE

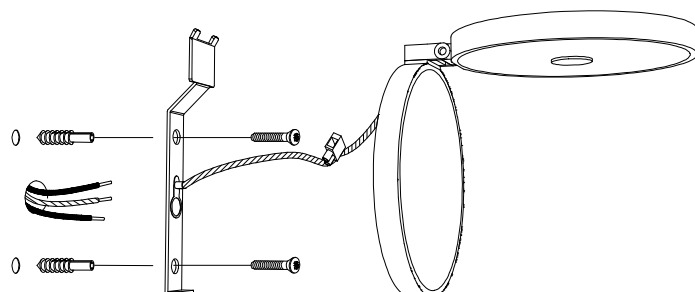
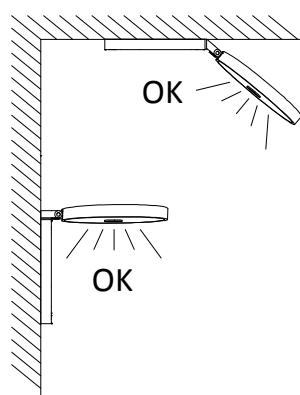


THE LIGHT SOURCE CONTAINED IN THIS LUMINAIRE SHALL ONLY BE REPLACED BY THE MANUFACTURER OR A SIMILAR QUALIFIED PERSON

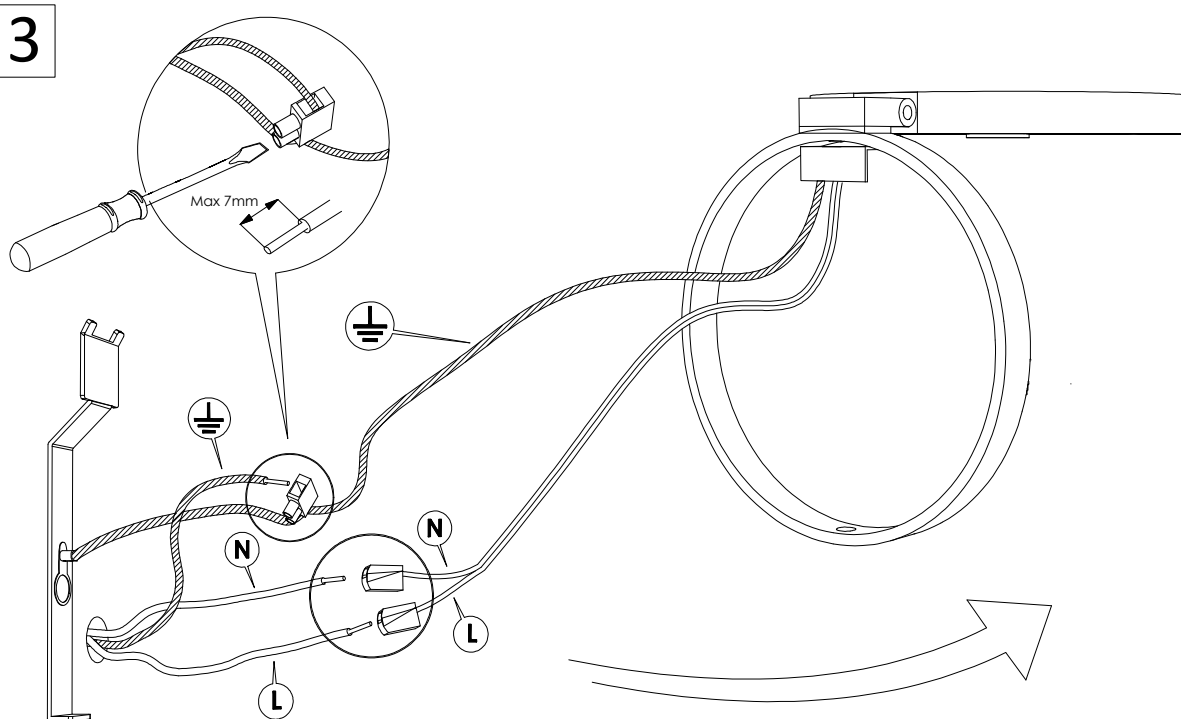


1

2

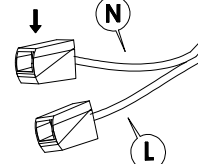


3



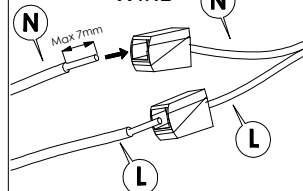
3a

PRESS



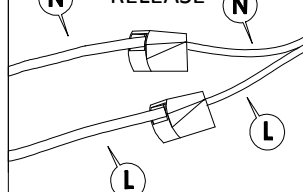
3b

WIRE

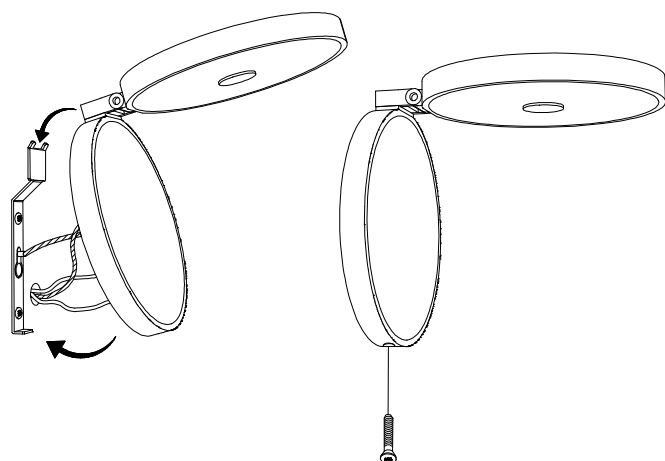


3c

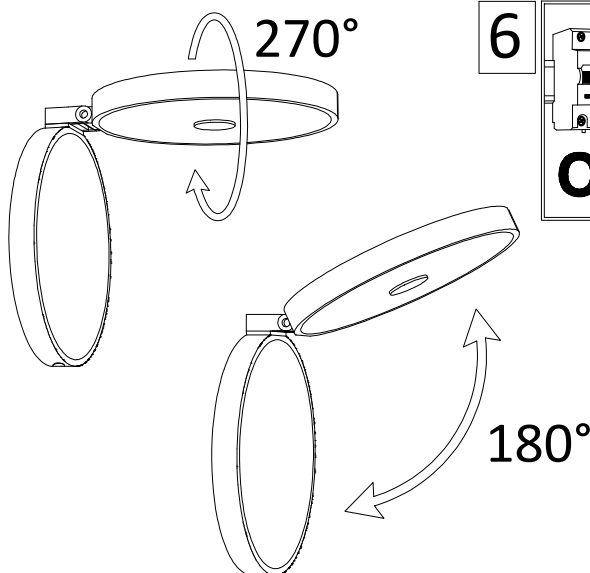
RELEASE



4



5



6

