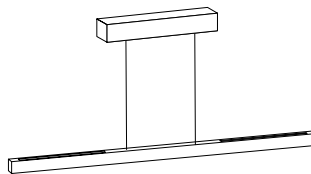


Cattaneo

new lighting atmospheres

LOGICA UP AND DOWN

925/130S 55W 24V DC 220_240V
927/130S 55W 24V DC 220_240V
925/150S 67W 24V DC 220_240V
927/150S 67W 24V DC 220_240V



220-240 V
24V Dc Cl1

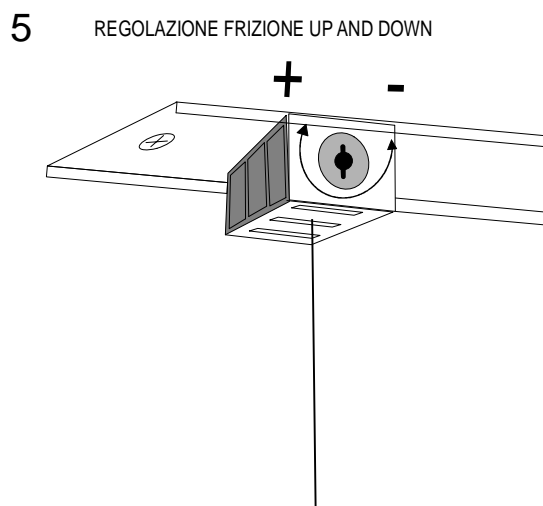
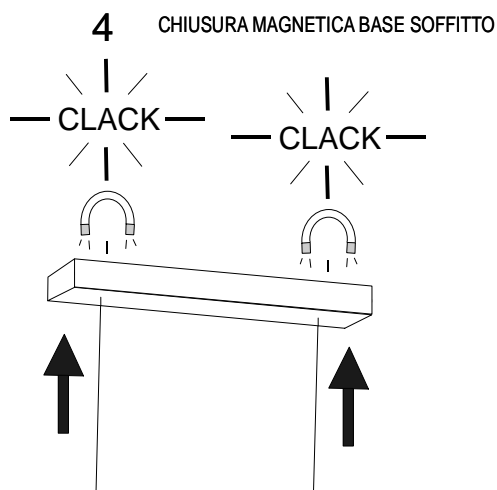
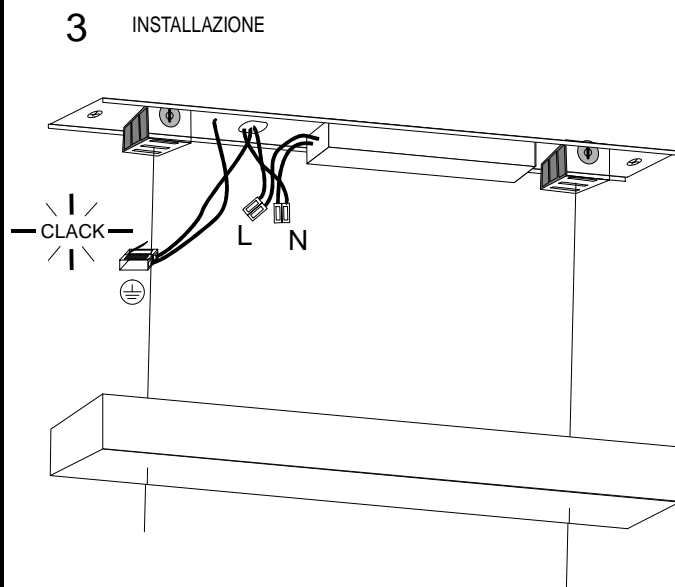
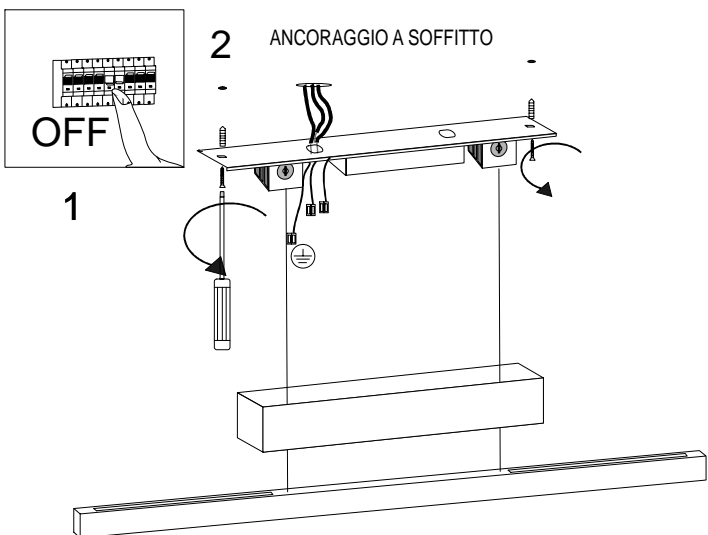


LA SORGENTE LUMINOSA DI QUESTO APPARECCHIO DEVE ESSERE SOSTITUITA ESCLUSIVAMENTE DAL PRODUTTORE O DAL SUO SERVIZIO DI ASSISTENZA O DA PERSONALE QUALIFICATO EQUIVALENTE

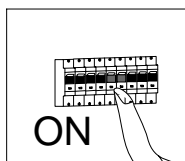
THE LIGHT SOURCE CONTAINED IN THIS LUMINAIRE SHALL ONLY BE REPLACED BY THE MANUFACTURER OR A SIMILAR QUALIFIED PERSON

SE IL CAVO FLESSIBILE DI QUESTO APPARECCHIO VIENE DANNEGGIATO DEVE ESSERE SOSTITUITO DAL COSTRUTTORE O DAL SUO SERVIZIO ASSISTENZA O DA PERSONALE QUALIFICATO EQUIVALENTE AL FINE DI EVITARE PERICOLI

IF THE EXTERNAL FLEXIBLE CABLE OF THIS LUMINAIRE IS DAMAGED, IT SHALL BE EXCLUSIVELY REPLACED BY THE MANUFACTURER OR HIS SERVICE AGENT OR A SIMILAR QUALIFIED PERSON IN ORDER TO AVOID HAZARDS



6



7 DIMMERAZIONE CON PROXI DIMMER

