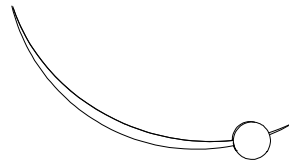


Cattaneo

new lighting atmospheres

HERON

810/75 ADS
810/95 ADS
810/120 ADS



220 - 240 V
24 V Dc CL. I

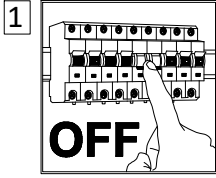


LA SORGENTE LUMINOSA DI QUESTO APPARECCHIO DEVE ESSERE SOSTITUITA ESCLUSIVAMENTE DAL PRODUTTORE O DAL SUO SERVIZIO ASSISTENZA O DA PERSONALE QUALIFICATO EQUIVALENTE

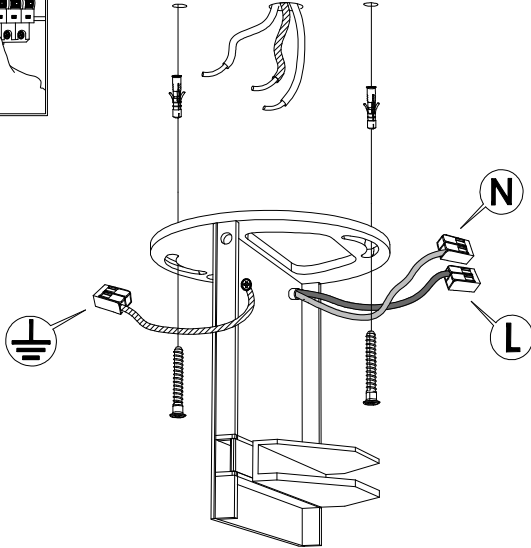
THE LIGHT SOURCE CONTAINED IN THIS LUMINAIRE SHALL ONLY BE REPLACED BY THE MANUFACTURER OR A SIMILAR QUALIFIED PERSON

SE IL CAVO FLESSIBILE ESTERNO DI QUESTO APPARECCHIO VIENE DANNEGGIATO DEVE ESSERE SOSTITUITO DAL COSTRUTTORE O DAL SUO SERVIZIO ASSISTENZA O DA PERSONALE QUALIFICATO EQUIVALENTE AL FINE DI EVITARE PERICOLI

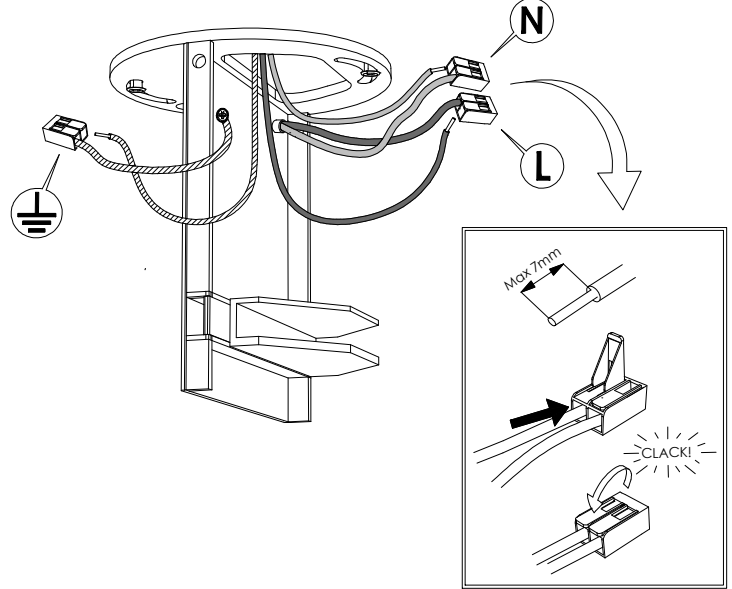
IF THE EXTERNAL FLEXIBLE CABLE OF THIS LUMINAIRE IS DAMAGED, IT SHALL BE EXCLUSIVELY REPLACED BY THE MANUFACTURER OR HIS SERVICE AGENT OR A SIMILAR QUALIFIED PERSON IN ORDER TO AVOID HAZARDS



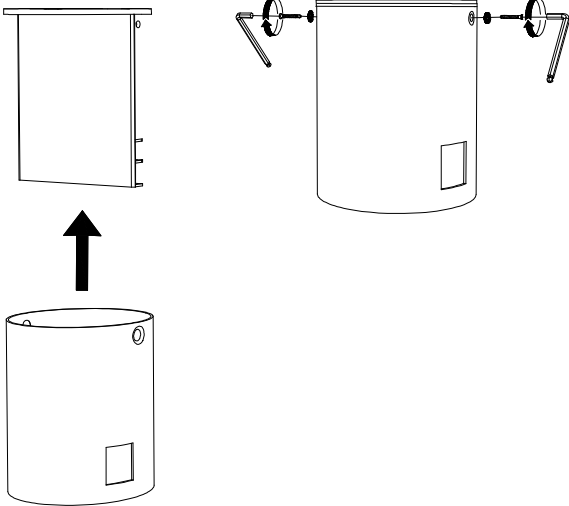
2 ANCORAGGIO PARETE/PLAFONE
WALL/CEILING ANCHORAGE



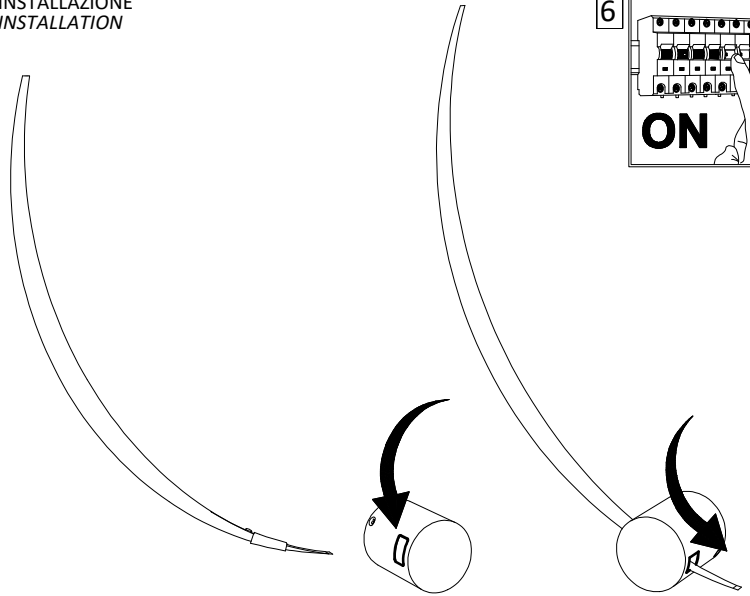
3 COLLEGAMENTO ELETTRICO
ELECTRICAL CONNECTION



4 INSTALLAZIONE
INSTALLATION



5 INSTALLAZIONE
INSTALLATION



APPLICAZIONE APPARECCHIO PARETE/PLAFONE
WALL/CEILING APPLIANCE APPLICATION

