

**BOLLE**  
ART. 755/30 PA

**Cattaneo**  
new lighting atmospheres

220 - 240V

1 X 17,5 LED

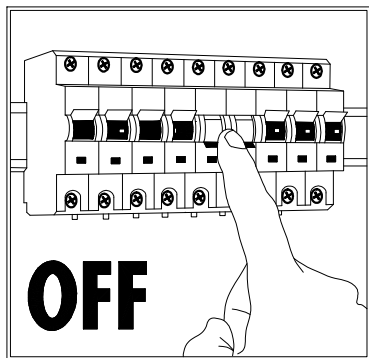
CL. I  

SE IL CAVO FLESSIBILE ESTERNO DI QUESTO APPARECCHIO VIENE DANNEGGIATO DEVE ESSERE SOSTITUITO DAL COSTRUTTORE O DAL SUO SERVIZIO ASSISTENZA O DA PERSONALE QUALIFICATO EQUIVALENTE AL FINE DI EVITARE PERICOLI

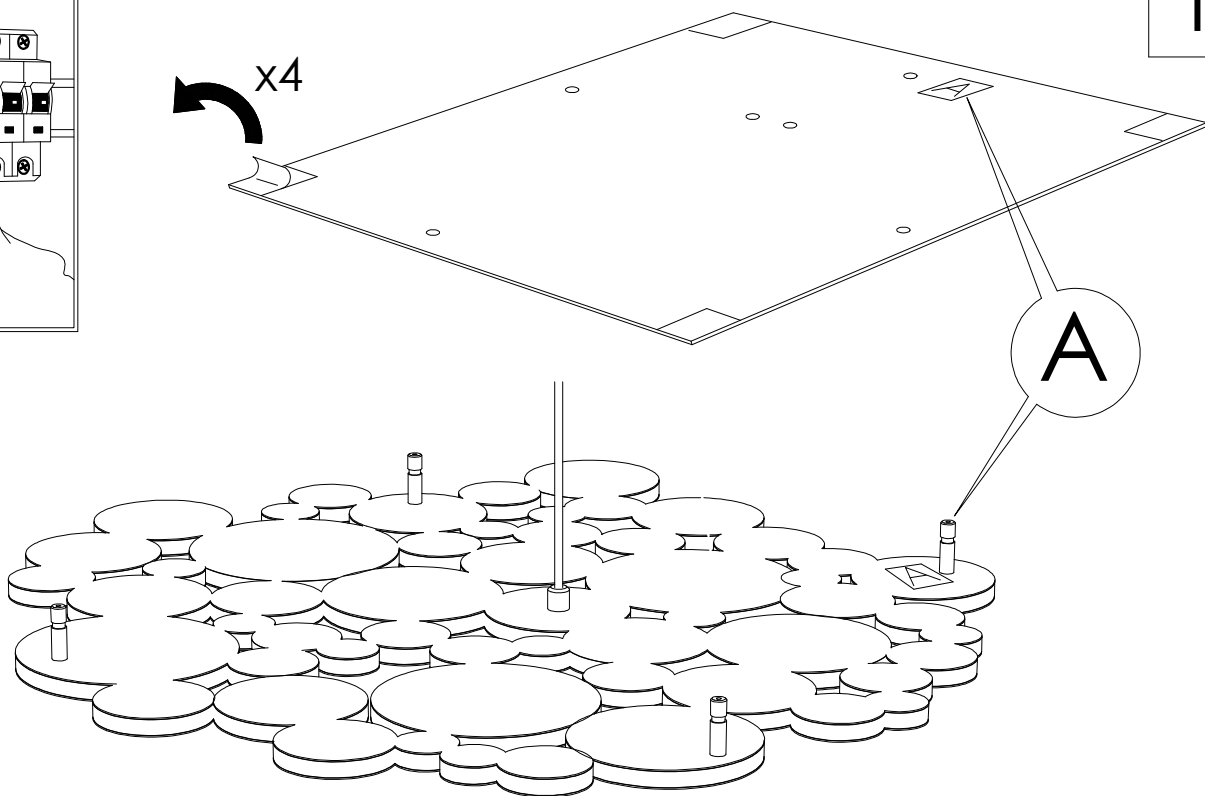
IF THE EXTERNAL FLEXIBLE CABLE OF THIS LUMINAIRE IS DAMAGED, IT SHALL BE EXCLUSIVELY REPLACED BY THE MANUFACTURER OR HIS SERVICE AGENT OR A SIMILAR QUALIFIED PERSON IN ORDER TO AVOID HAZARDS

NON SMONTARE MAI L'APPARECCHIO. LA SOSTITUZIONE DI UNA PARTE DANNEGGIATA DEVE ESSERE ESEGUITA ESCLUSIVAMENTE DAL COSTRUTTORE.

NEVER DISASSEMBLE THE LUMINAIRE. THE REPLACEMENT OF A DAMAGED PART SHALL BE EXCLUSIVELY DONE BY THE MANUFACTURER.

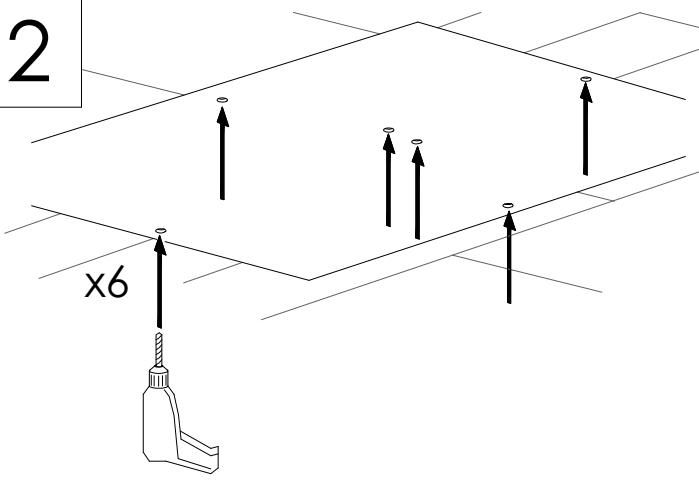


x4

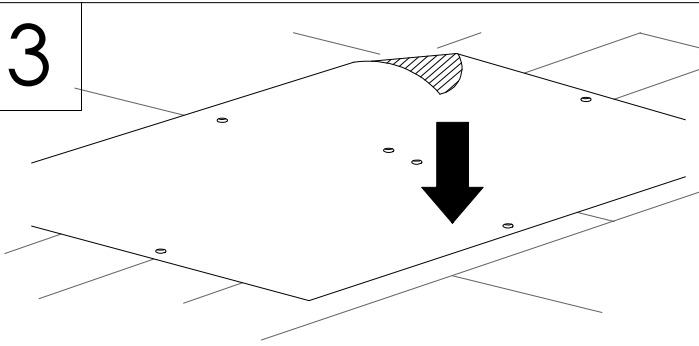


1

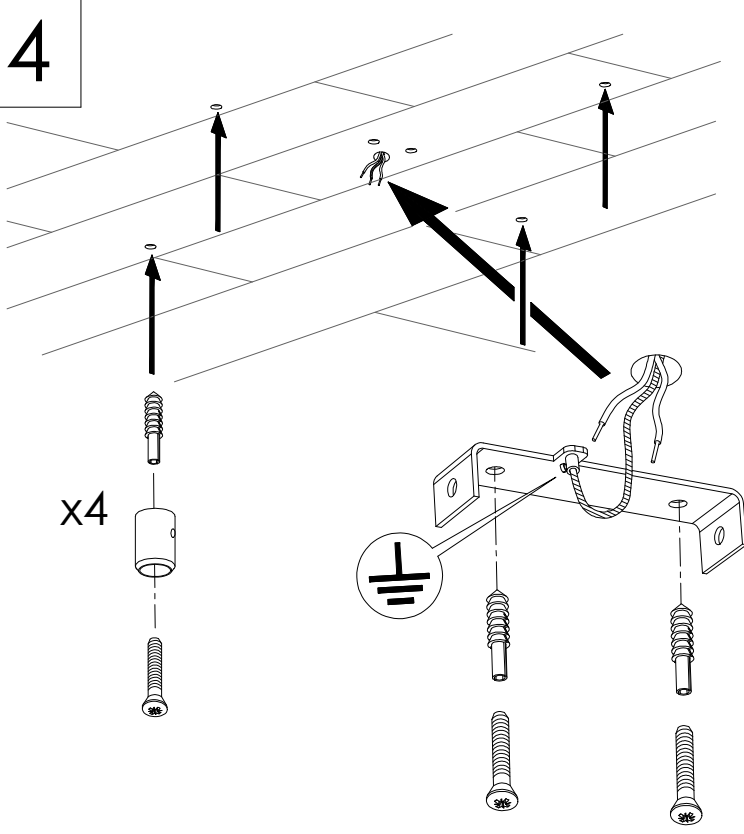
2



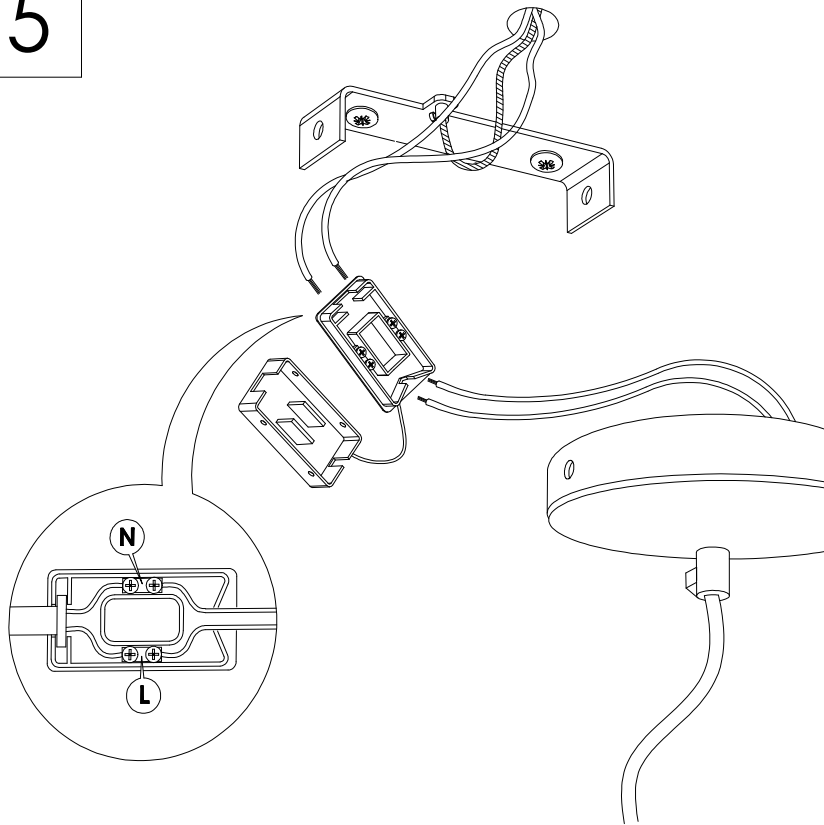
3



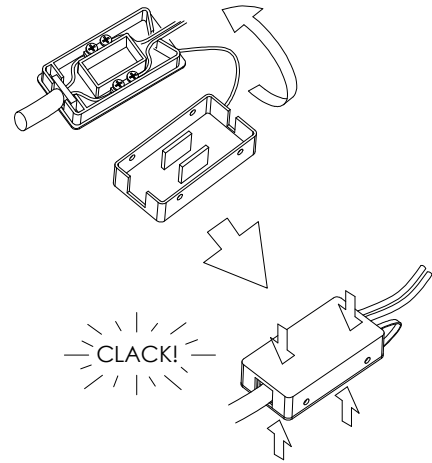
4



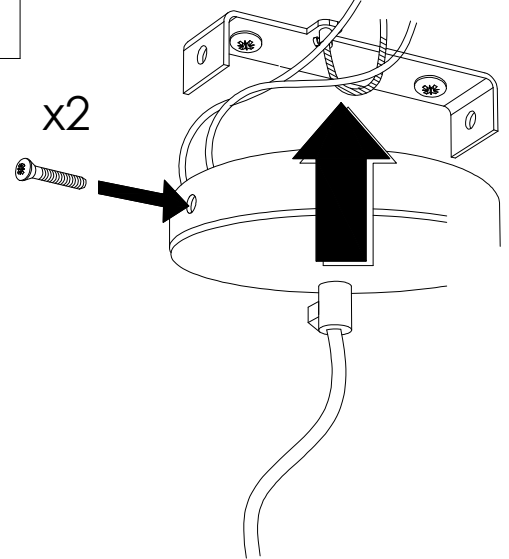
5



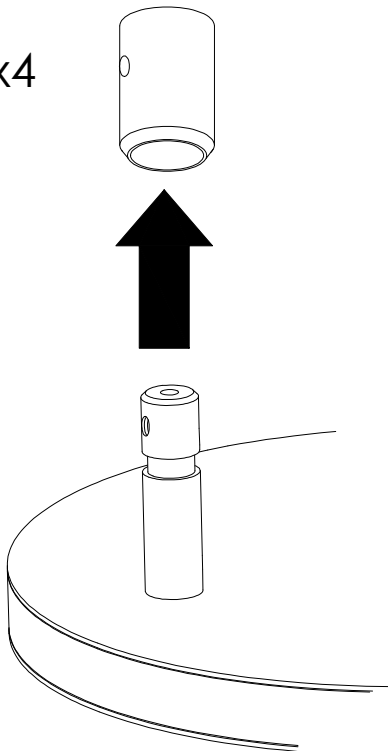
6



7



x4



8

9

x4

